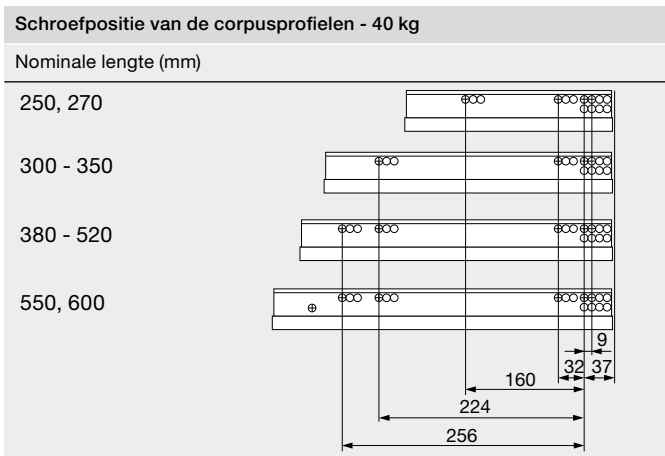
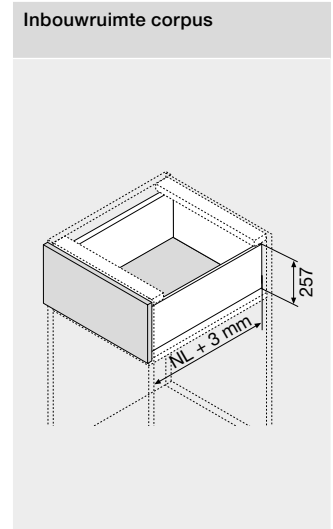
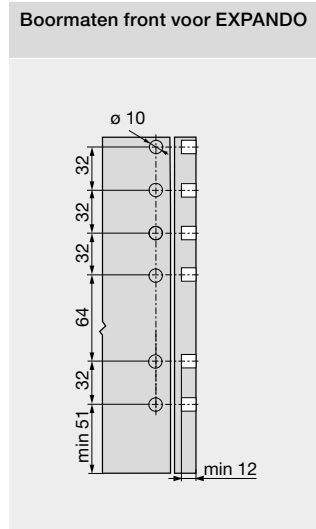
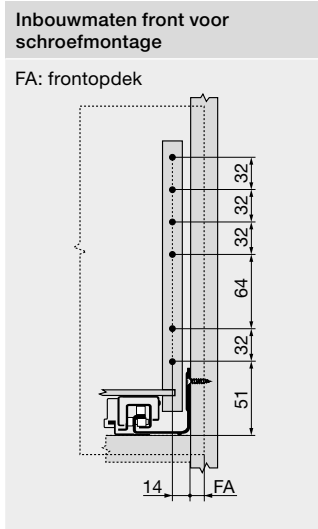
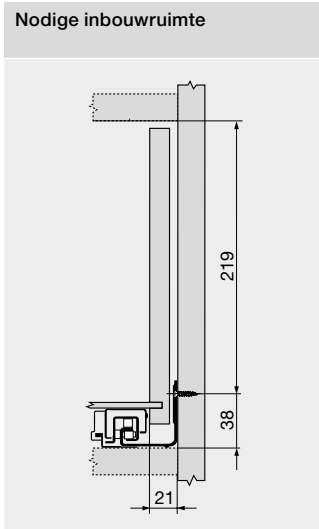
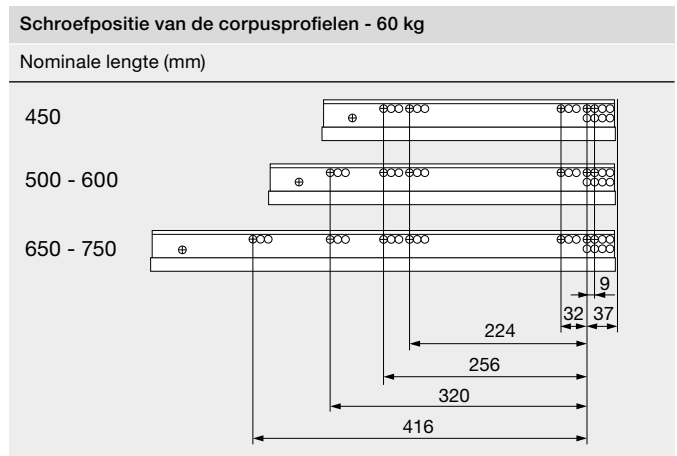


Maatvoering



Min. corpusbinnendiepte = nominale lengte + 3 mm



Min. corpusbinnendiepte = nominale lengte + 3 mm

Set afdekkappen zijkant

	Aluminium	SET.ZA7 AL
	Zwart aluminium	SET.ZA7 ZAL

Frontbevestiging

	EXPANDO versie	ZF7M70E2
	Schroefversie	ZF7M7002

Toebehoren

Bevestigingsschroef voor frontbevestiging

	Ø 3,5 x 15 mm	609.1500
	Ø 3,5 x 17 mm	609.1700

Systemenschroef voor corpusprofielen

	Ø 6 x 11,5 mm	661.1150.HG
	Ø 6 x 13 mm	661.1300.HG
	Ø 6 x 14,5 mm	661.1450.HG

Bodemondersteuning

	Staal	LBS.xxx
--	-------	---------

Lengte bodemondersteuning (xxx) = NL - 13

Set schroeven voor bodemondersteuning

	Ø 3,5 x 8 mm T10	SET.SCR.Vx
--	------------------	------------

